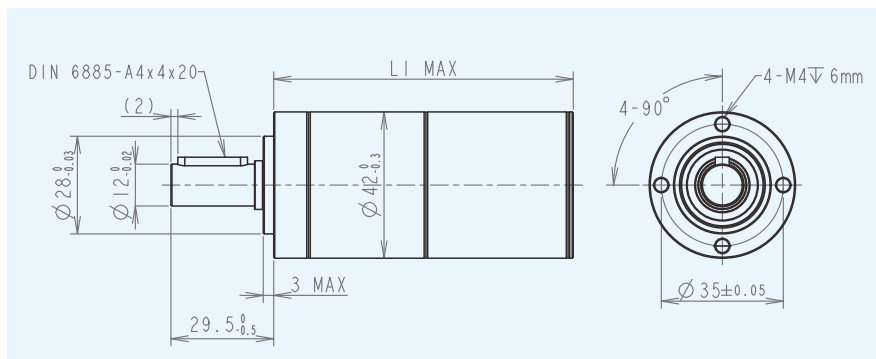


SMD042042

Φ42mm 行星齿轮箱



技术数据

齿轮箱级数		1	2	3	4
连续输出转矩 (Max)	Nm	4.5	18	32	35
瞬间容许力矩(Max)	Nm	7	24	46	50
减速比	/	3.9, 5.3	16, 21, 26, 28, 35	62, 83, 103, 111, 138, 150, 172, 186, 231	243, 326, 406, 439, 546, 590, 679, 734, 794, 913, 987, 1135, 1227, 1526
外直径	mm	42	42	42	42
齿轮箱长度	mm	47.8	66.4	86	104.5
最大效率	%	96	93	90	87
建议温度范围	°C	-40~+100	-40~+100	-40~+100	-40~+100
齿轮箱重量 (Max)	G	400	540	660	800
最大传输功率 (连续)	W	650	460	200	40
最大传输功率 (瞬时)	W	820	580	250	50
空载平均空回	°	0.5	0.5	0.5	0.5
最大轴向载荷 (动态)	N	200	200	200	200
最大径向载荷 (离法兰4mm处)	N	350	525	750	750
输出端轴承		滚珠轴承	滚珠轴承	滚珠轴承	滚珠轴承
轴向间隙	mm	0~0.1	0~0.1	0~0.1	0~0.1

*注: 以上数据不包含电机, 减速箱和电机整体出售, 具体参数可根据客户要求定制

模块化组合

组合产品	型号	级数			
		1	2	3	4
直流电机	3571 Φ35mm 空心杯电刷	118.8	137.4	157	175.5
无刷电机	4088 Φ40mm 无刷空心杯电机	135.8	154.4	174	192.5
	4260 Φ42mm 无刷电机	107.8	126.4	146	164.5
编码器	CB-ST-22	磁编			

典型应用产品数据

型号	额定电压 (V)	空载数据		负载数据			总长 (mm)	齿轮箱额定容许力矩 (NM)	齿轮箱瞬间容许力矩 (NM)	减速比	减速箱长 L1(mm)	
		空载转速 (rpm)	空载电流 (mA max)	负载转速 (rpm)	负载电流 (A Max)	转矩 (kgf.cm)						
ZWSMD042042-3.9-X	24	2085	600	1836	9	4.6	118.8	4.5	7	3.9	47.8	
ZWSMD042042-5.3-X	24	1534	600	1351	9	6.3				5.3		
ZWSMD042042-16-X	24	508	600	448	9	18.2				16		
ZWSMD042042-21-X	24	387	600	341	9	23.9	138	18	24	21	67	
ZWSMD042042-26-X	24	313	600	275	9	29.5				26		
ZWSMD042042-28-X	24	290	600	256	9	31.8				28		
ZWSMD042042-35-X	24	232	600	205	9	39.8				35		
ZWSMD042042-62-X	24	131	700	115	9.5	68.9				62		
ZWSMD042042-83-X	24	98	700	86	9.5	92.3				83		
ZWSMD042042-103-X	24	79	700	70	9.5	114.5	103	46	46	111	86	
ZWSMD042042-111-X	24	73	700	65	9.5	123.4	111					
ZWSMD042042-138-X	24	59	700	52	9.5	153.4	138					
ZWSMD042042-150-X	24	54	700	48	9.5	166.7	150					
ZWSMD042042-172-X	24	47	700	42	9.5	191.2	172					
ZWSMD042042-186-X	24	44	700	38	9.5	206.7	186					
ZWSMD042042-231-X	24	35	700	31	9.5	256.8	231	50	50	243	104.5	
ZWSMD042042-243-X	24	33	800	29	10	261.1	326					
ZWSMD042042-326-X	24	25	800	22	10	350.3	406					
ZWSMD042042-406-X	24	20	800	18	10	436.2	439					
ZWSMD042042-439-X	24	19	800	16	10	471.7	546					
ZWSMD042042-546-X	24	15	800	13	10	586.6	590					
ZWSMD042042-590-X	24	14	800	12	10	633.9	679	175.5	35	50	734	104.5
ZWSMD042042-679-X	24	12	800	11	10	729.6	794					
ZWSMD042042-734-X	24	11	800	10	10	788.6	913					
ZWSMD042042-794-X	24	10	800	9	10	853.1	987					
ZWSMD042042-913-X	24	9	800	8	10	981.0	1135					
ZWSMD042042-987-X	24	8	800	7	10	1060.5	1227					
ZWSMD042042-1135-X	24	7	800	6	10	1219.5	1526	175.5	35	50	104.5	
ZWSMD042042-1227-X	24	7	800	6	10	1318.4	1526					
ZWSMD042042-1526-X	24	5	800	5	10	1639.6						

*以上规格数据仅供参考, 如有修改恕不另行通知, 下单前请找客户询问。