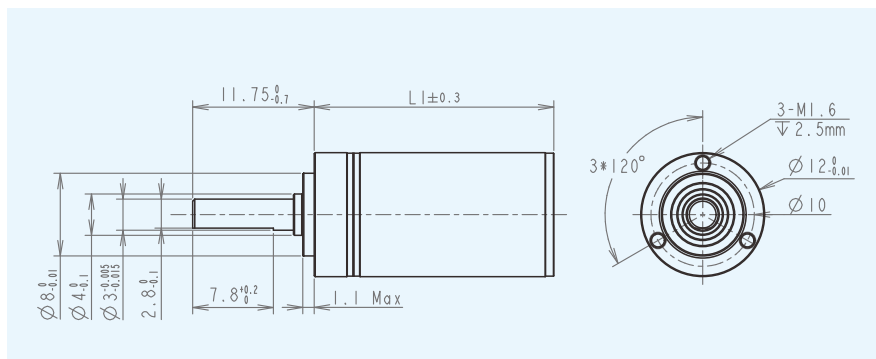


SMD012012

Φ12mm 行星齿轮箱



技术数据

齿轮箱级数		2	3	4
连续输出转矩 (Max)	Nm	0.25	0.3	0.35
瞬间容许力矩(Max)	Nm	0.3	0.38	0.41
减速比	/	16, 21, 26, 28, 35	62, 83, 103, 111, 138, 150, 172, 186, 231	243, 326, 406, 439, 546, 590, 679, 734, 794, 913, 987, 1135, 1227, 152612
外直径	mm	12	12	12
齿轮箱长度	mm	17.5	23.3	27.8
最大效率	%	75	65	55
建议温度范围	°C	-40~+100	-40~+100	-40~+100
齿轮箱重量 (Max)	G	12.4	15.5	18.6
最大传输功率 (连续)	W	2.2	1.1	0.6
最大传输功率 (瞬时)	W	2.8	1.4	0.8
空载平均空回	°	1.5	1.8	2.1
最大轴向载荷 (动态)	N	20	20	20
最大径向载荷 (离法兰4mm处)	N	45	60	60
输出端轴承		滚珠轴承	滚珠轴承	滚珠轴承
轴向间隙	mm	< 0.1	< 0.1	< 0.1

*注：以上数据不包含电机，减速箱和电机整体出售，具体参数可根据客户要求定制

模块化组合

组合产品	型号	级数		
		2	3	4
直流电机	1220 Φ12mm 空心杯金属刷	37.5	43.3	47.8
	1228 Φ12mm 空心杯金属刷	45.7	51.5	56.0
无刷电机	1226 Φ12mm 空心杯无刷电机	43.6	49.4	53.9
	1232 Φ12mm 空心杯无刷电机	49.5	55.3	59.8
编码器	CB-ST-8	磁编		

典型应用产品数据

型号	额定电压 (V)	空载数据		负载数据			总长 (mm)	齿轮箱额定容许力矩 (NM)	齿轮箱瞬间容许力矩 (NM)	减速比	减速箱长 L1(mm)	
		空载转速 (rpm)	空载电流 (mA max)	负载转速 (rpm)	负载电流 (A Max)	转矩 (NM)						
ZWSMD012012-16	12	1836	117	1836	1	0.028	43.5	0.25	0.3	16	17.5	
ZWSMD012012-21	12	1365	117	1365	1	0.037				21		
ZWSMD012012-26	12	1098	117	1098	1	0.046				26		
ZWSMD012012-28	12	1015	117	1015	1	0.050				28		
ZWSMD012012-35	12	816	117	816	1	0.063				35		
ZWSMD012012-62	12	465	117	465	1	0.095	49.3	0.3	0.38	62	23.3	
ZWSMD012012-83	12	346	117	346	1	0.128				83		
ZWSMD012012-103	12	278	117	278	1	0.159				103		
ZWSMD012012-111	12	257	117	257	1	0.172				111		
ZWSMD012012-138	12	207	117	207	1	0.214				138		
ZWSMD012012-150	12	191	117	191	1	0.231	150	53.8	0.35	0.35	231	27.8
ZWSMD012012-172	12	166	117	166	1	0.266	172					
ZWSMD012012-186	12	154	117	154	1	0.288	186					
ZWSMD012012-231	12	124	117	124	1	0.357	231					
ZWSMD012012-243	12	118	117	118	0.8	0.318	243					
ZWSMD012012-326	12	88	117	71	0.8	0.350	326					
ZWSMD012012-406	12	70	117	60	0.8	0.350	406					
ZWSMD012012-439	12	65	117	56	0.8	0.350	439					
ZWSMD012012-546	12	52	117	47	0.8	0.350	546					
ZWSMD012012-590	12	48	117	44	0.8	0.350	590					
ZWSMD012012-679	12	42	117	38	0.8	0.350	679					
ZWSMD012012-734	12	39	117	36	0.8	0.350	734					
ZWSMD012012-794	12	36	117	33	0.8	0.350	794					
ZWSMD012012-913	12	31	117	29	0.8	0.350	913					
ZWSMD012012-987	12	29	117	27	0.8	0.350	987					
ZWSMD012012-1135	12	25	117	24	0.8	0.350	1135					
ZWSMD012012-1227	12	23	117	22	0.8	0.350	1227					
ZWSMD012012-1526	12	19	117	18	0.8	0.350	1526					

*以上规格数据仅供参考，如有修改恕不另行通知，下单前请找客户询问。